

Opis techniczny:

1. OSZ 40x80 sk.	1 szt.
2. Stojak stalowy	1 szt.
3. Gniazdo 3F 32A 5P	2 szt.
4. Gniazdo 3F 16A 5P	3 szt.
5. Gniazdo 16A IP54	4 szt.
7. Rozłącznik izolacyjny 63A z dźwignią ręczną	1 szt.
8. Wyłącznik różnicowoprądowy 4P 63A 30mA AC	2 szt.
9. Wyłącznik nadprądowy 3P C16A	3 szt.
10. Wyłącznik nadprądowy 3P C16A	2 szt.
11. Wyłącznik nadprądowy 1P C16A	4 szt.



Podstawowe dane techniczne:

In max część pomiarowa:	---A
In max część złączowa:	63A
Napięcie znamionowe:	230/400V
Napięcie znamionowe izolacji:	500/690V
Stopień ochrony:	IK10, IP44
Klasa ochronności:	II
Częstotliwość znamionowa:	50~60Hz
Temperatura pracy:	-25-55C

EL-BIG Jarosław Wręczycki
ul. Nakielska 42/44
42-600 Tarnowskie Góry

tel.: +48 32 384-70-14, tel./fax.: +48 32 450-06-40

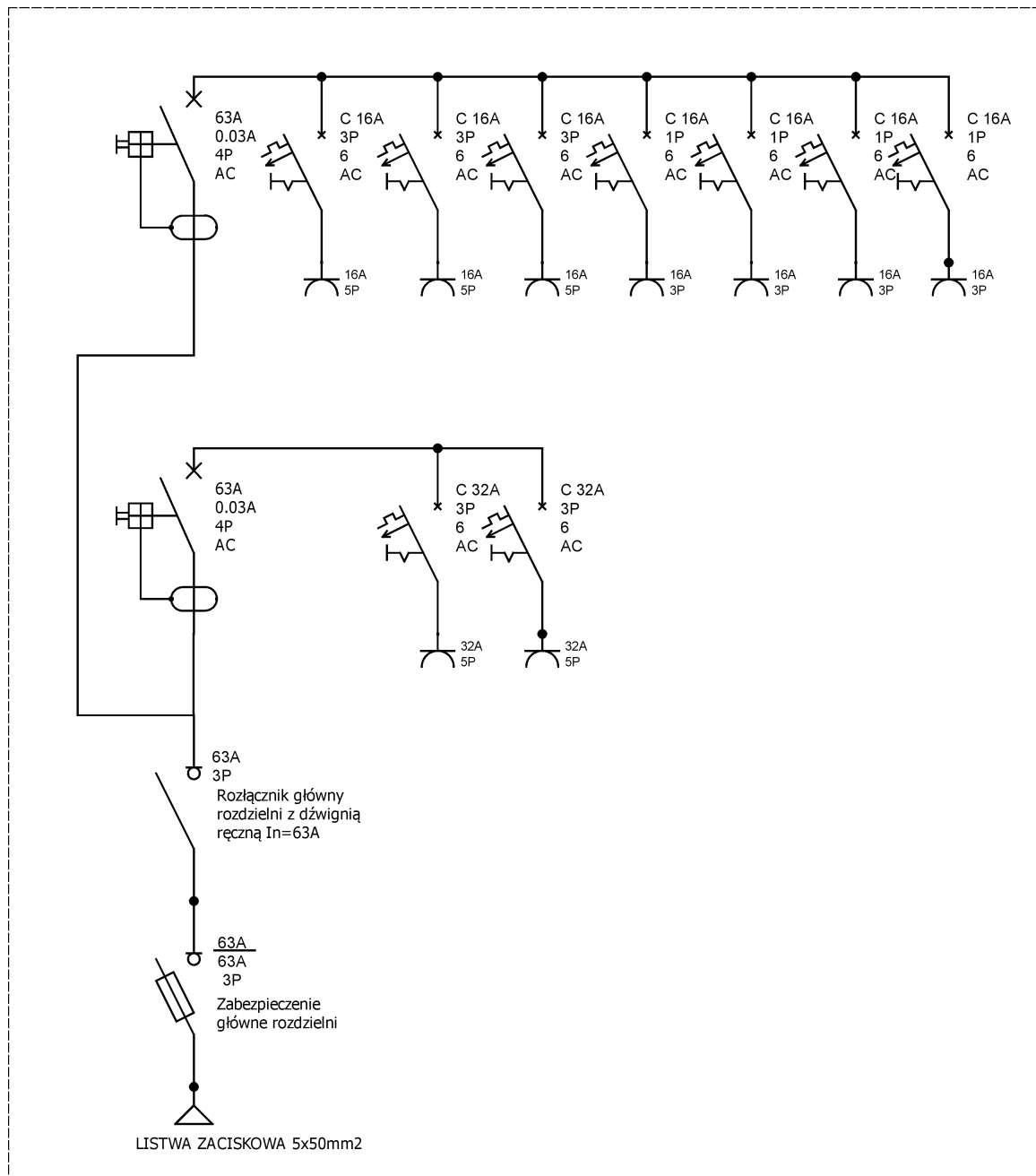
www.elbig.com.pl e-mail: biuro@elbig.com.pl

Projektant: mgr inż. Jarosław Wręczycki

Typ: RB40x80-K63-00234Z-P0



30-183



Podstawowe dane techniczne:

In max część pomiarowa:	---A
In max część złączowa:	63A
Napięcie znamionowe:	230/400V
Napięcie znamionowe izolacji:	500/690V
Stopień ochrony:	IK10,IP44
Klasa ochronności:	II
Częstotliwość znamionowa:	50~60Hz
Temperatura pracy:	-25-55C

EL-BIG Jarosław Wręczycki
ul. Nakielska 42/44
42-600 Tarnowskie Góry



tel.: +48 32 384-70-14, tel./fax.: +48 32 450-06-40
www.elbig.com.pl e-mail: biuro@elbig.com.pl

Projektant: mgr inż. Jarosław Wręczycki

Typ: RB40x80-K63-00234Z-P0

30-183