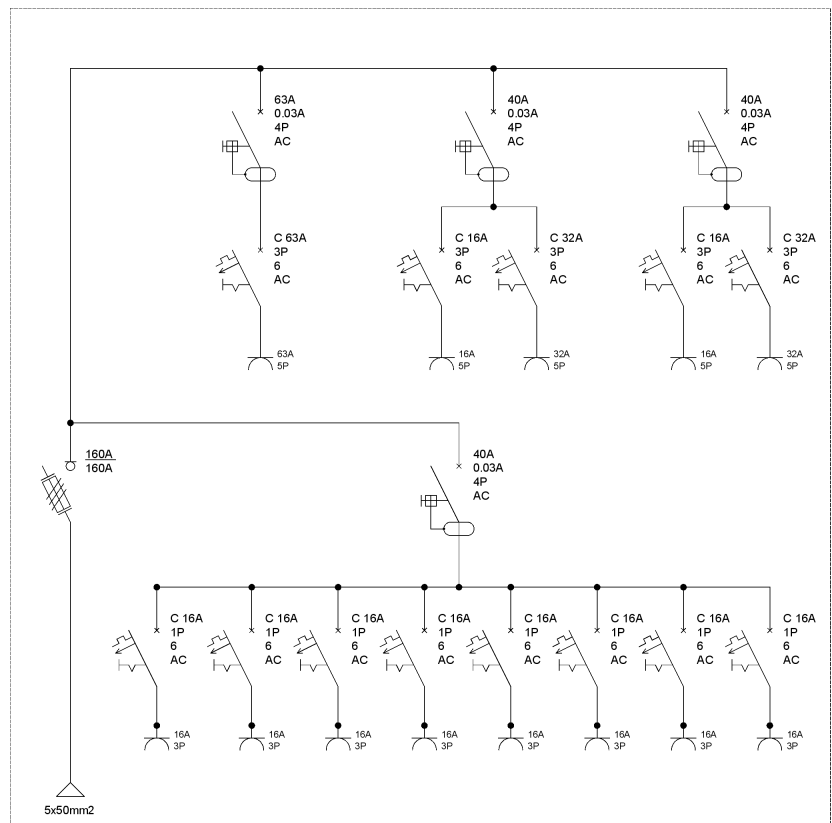


### Opis techniczny:

- |   |       |
|---|-------|
| 1. OZ 40x80 sk. ....                          | 1szt. |
| 2. Stojak stalowy .....                       | 1szt. |
| 3. Gniazdo 3F 63A 5P tab. ....                | 1szt. |
| 4. Gniazdo 3F 32A 5P .....                    | 2szt. |
| 5. Gniazdo 3F 16A 5P .....                    | 2szt. |
| 6. Gniazdo 1f 16A 230V .....                  | 8szt. |
| 7. Rozłącznik RBK 160A .....                  | 1szt. |
| 8. Wyłącznik różnicowoprądowy 4P 63A 30mA AC  | 1szt. |
| 9. Wyłącznik nadprądowy 3P C63A               | 1szt. |
| 10. Wyłącznik różnicowoprądowy 4P 40A 30mA AC | 3szt. |
| 11. Wyłącznik nadprądowy 1P C16               | 8szt. |
| 12. Wyłącznik nadprądowy 3P C32A              | 2szt. |
| 13. Wyłącznik nadprądowy 3P C16A              | 2szt. |



### Podstawowe dane techniczne:

In max część pomiarowa:	---A
In max część złączowa:	160A
Napięcie znamionowe:	230/400V
Napięcie znamionowe izolacji:	500/690V
Stopień ochrony:	IK10, IP44
Klasa ochronności:	II
Częstotliwość znamionowa:	50~60Hz
Temperatura pracy:	-25-55C

EL-BIG Jarosław Wręczycki  
ul. Nakielska 42/44  
42-600 Tarnowskie Góry

tel.: +48 32 384-70-14, tel./fax.: +48 32 450-06-40

[www.elbig.com.pl](http://www.elbig.com.pl) e-mail: [biuro@elbig.com.pl](mailto:biuro@elbig.com.pl)

Projektant: Marek Przybysławski

**Typ: RB40x80-K160-01228Z-P0**



**86-262**