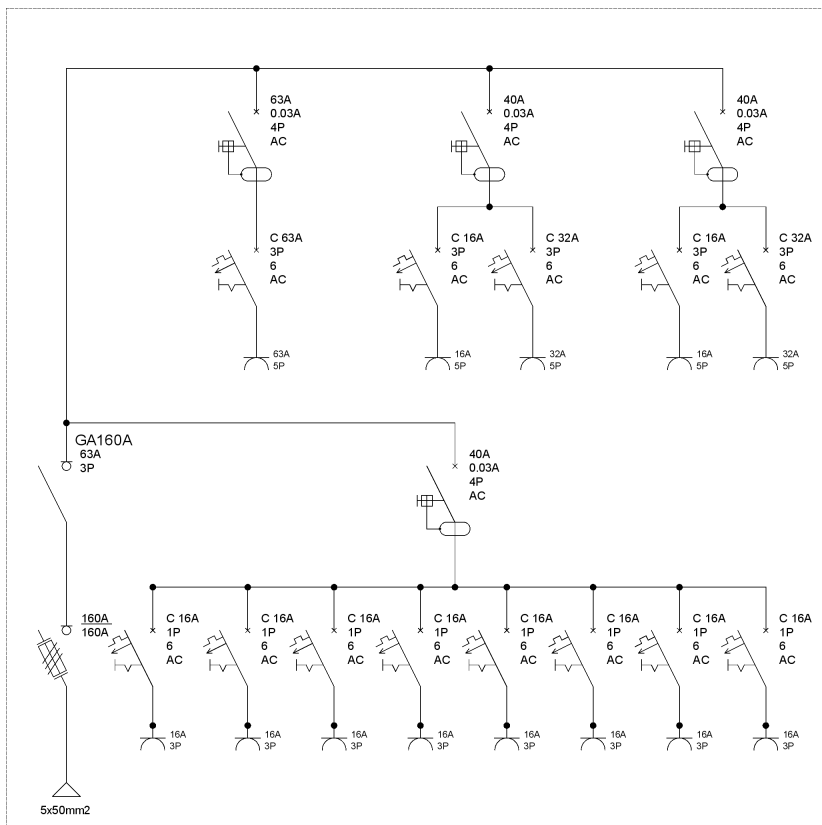


Opis techniczny:

- 1. OZ 40x80 sk. 1szt.
- 2. Stojak stalowy 1szt.
- 3. Gniazdo 3F 63A 5P tab. 1szt.
- 4. Gniazdo 3F 32A 5P 2szt.
- 5. Gniazdo 3F 16A 5P 2szt.
- 6. Gniazdo 1f 16A 230V 8szt.
- 7. Rozłącznik RBK 160A 1szt.
- 8. Wyłącznik różnicowoprądowy 4P 63A 30mA AC 1szt.
- 9. Wyłącznik nadprądowy 3P C63A 1szt.
- 10. Wyłącznik różnicowoprądowy 4P 40A 30mA AC 1szt.
- 11. Wyłącznik nadprądowy 1P C16 8szt.
- 12. Wyłącznik nadprądowy 3P C32A 2szt.
- 13. Wyłącznik nadprądowy 3P C16A 2szt.
- 14. Rozłącznik izolacyjny z dźwignią ręczną 160A 1szt.



Podstawowe dane techniczne:	
In max część pomiarowa:	---A
In max część złączowa:	160A
Napięcie znamionowe:	230/400V
Napięcie znamionowe izolacji:	500/690V
Stopień ochrony:	IK10, IP44
Klasa ochronności:	II
Częstotliwość znamionowa:	50~60Hz
Temperatura pracy:	-25-55C

EL-BIG Jarosław Wręczycki
 ul. Nakielska 42/44
 42-600 Tarnowskie Góry
 tel.: +48 32 384-70-14, tel./fax.: +48 32 450-06-40
 www.elbig.com.pl e-mail: biuro@elbig.com.pl



Projektant: Marek Przybysławski

Typ: RB40x80-K160-01228Z-P0

88-319