



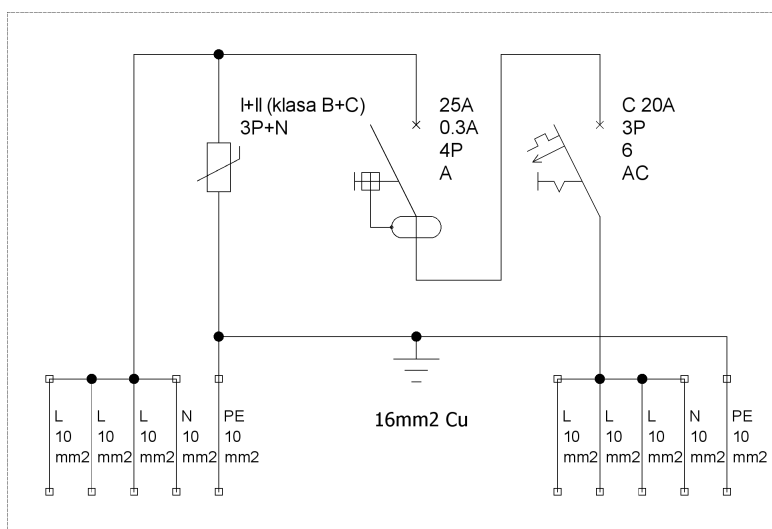
URZĄD DOZORU
TECHNICZNEGO

Certyfikat OZE-E/13/000053/15

Wymiary (szer. x wys. x gł.) : 319 x 384 x 144 (mm)



Ogranicznik
przebieg
T1+T2 (B+C)



Wyposażenie :

- Ograniczniki przebieg T12 (B+C) ETITEC T12 275/12,5
- Wyłącznik różnicowoprądowy HAGER CFA425J 4P 25A 300mA typ A
- Wyłącznik nadmiarowoprądowy HAGER MCN 320E 3P C20A
- Komplet dławików 2xPG21+1xPG11
- Komplet zacisków przyłączeniowych

Podstawowe dane techniczne:

Prąd znamionowy In AC	20A
Napięcie znamionowe Un AC	400V
Up poziom ochrony	<1500V
Iimp(10/350µs)	12,5kA
In (8/20µs)	25kA
Imax (8/20µs)	60kA

EL-BIG Jarosław Wręczycki
ul. Nakielska 42/44
42-600 Tarnowskie Góry

tel.: +48 32 384-70-14, tel./fax.: +48 32 450-06-40

www.elbig.com.pl e-mail: biuro@elbig.com.pl

Projektant: mgr inż. Jarosław Wręczycki

Typ:RPV / AC / (T1+T2) / 20A/ 400V-ETI



73-314